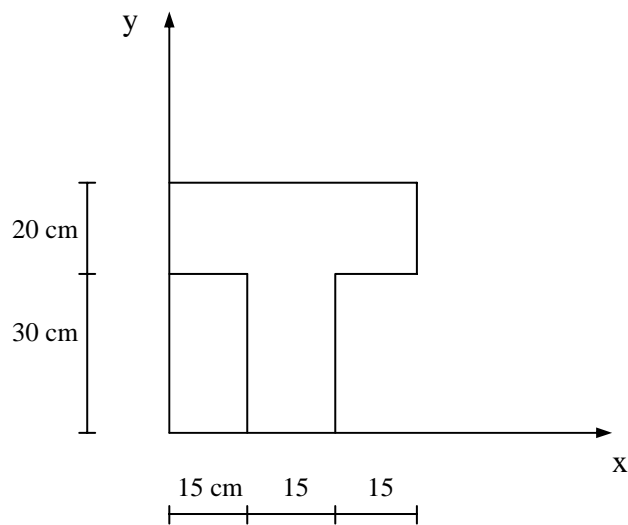


Esercizi di geometria delle aree

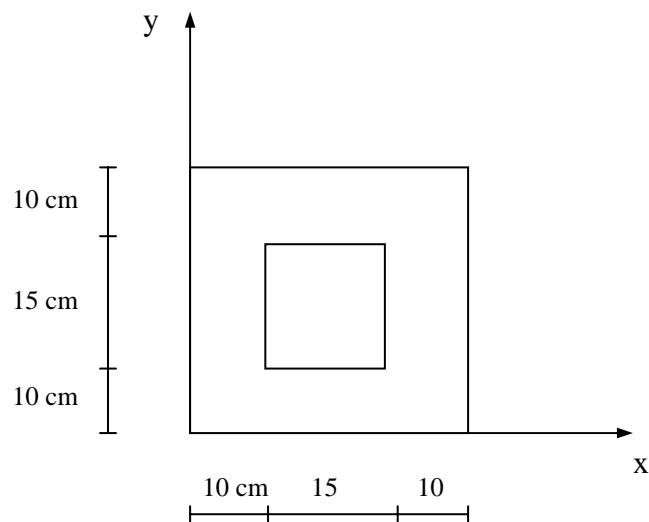
Per le seguenti sezioni determinare:

- le coordinate del baricentro;
- i Momenti di Inerzia nel sistema di riferimento Oxy ;
- i Momenti di Inerzia nel sistema di riferimento baricentrico Ox_gy_g ;
- la posizione degli assi centrali di inerzia;
- i Momenti centrali di Inerzia.

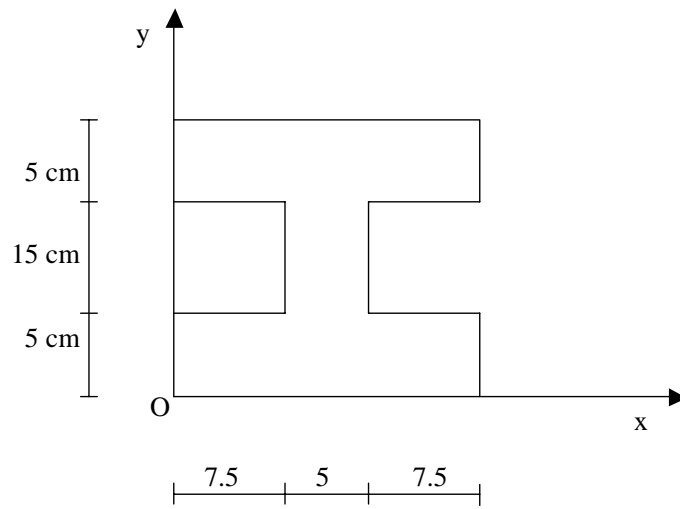
Esercizio n. 1)



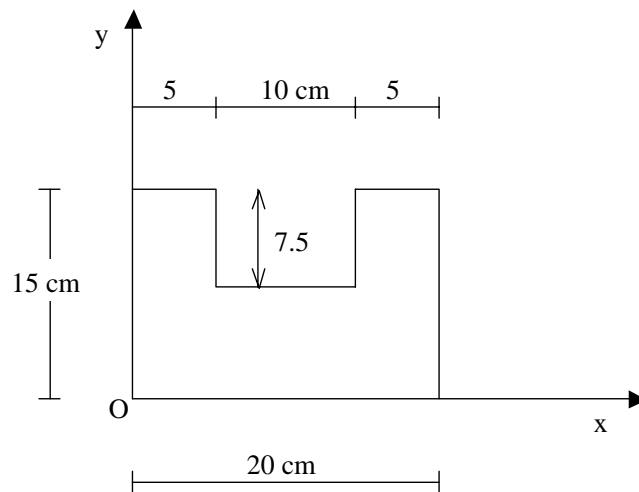
Esercizio n. 2)



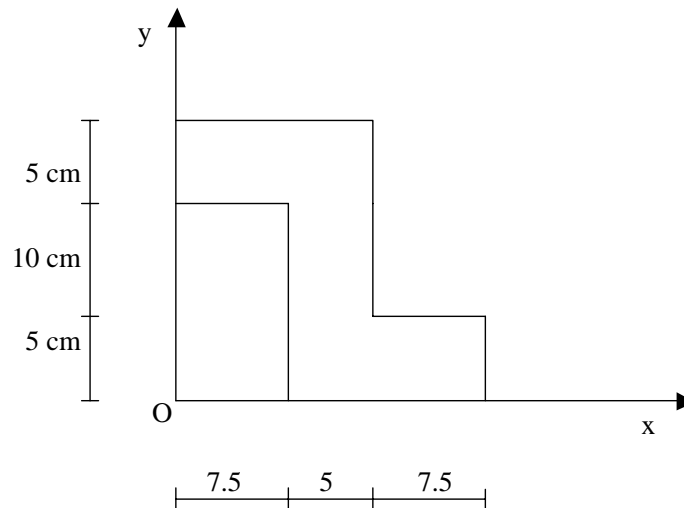
Esercizio n. 3)



Esercizio n. 4)



Esercizio n. 5)



Risultati

		n. 1)	n. 2)	n. 3)	n. 4)	n. 5)
x_G	(cm)	22.5	17.5	10	10	10
y_G	(cm)	31.67	17.5	12.5	6.25	10
I_x	(cm ⁴)	1605000	427083	64792	12656	25208
I_y	(cm ⁴)	843750	427083	34323	31875	20990
I_{xy}	(cm ⁴)	961875	306250	34375	14063	13984
I_{xG}	(cm ⁴)	251250	120833	21823	3867	7708
I_{yG}	(cm ⁴)	160313	120833	6823	9375	3490
I_{xGyG}	(cm ⁴)	0	0	0	0	-3516
α	(°)	0	0	0	0	29.52
I_{xG}^α	(cm ⁴)	251250	120833	21823	3867	9699
I_{yG}^α	(cm ⁴)	160313	120833	6823	9375	1499

x_G, y_G = coordinate del baricentro nel sistema di riferimento Oxy

I_x, I_y, I_{xy} = momenti di inerzia nel sistema di riferimento Oxy

I_{xG}, I_{yG}, I_{xGyG} = momenti di inerzia nel sistema di riferimento con origine nel baricentro della sezione e con assi paralleli ad x e y

α = inclinazione degli assi centrali di inerzia rispetto agli assi x e y

$I_{xG}^\alpha, I_{yG}^\alpha$ = momenti centrali di inerzia

Commenti

- Il momento misto nel sistema centrale di inerzia è sempre nullo mentre gli altri risultano uno massimo e l'altro minimo.
- Si noti che per le sezioni da 1 a 4 almeno uno dei due assi baricentrici è di simmetria, pertanto il momento misto baricentrico è nullo, cioè gli assi passanti per il baricentro e paralleli a x e y sono centrali di inerzia e i momenti di inerzia I_{xG} e I_{yG} coincidono con i momenti centrali di inerzia.